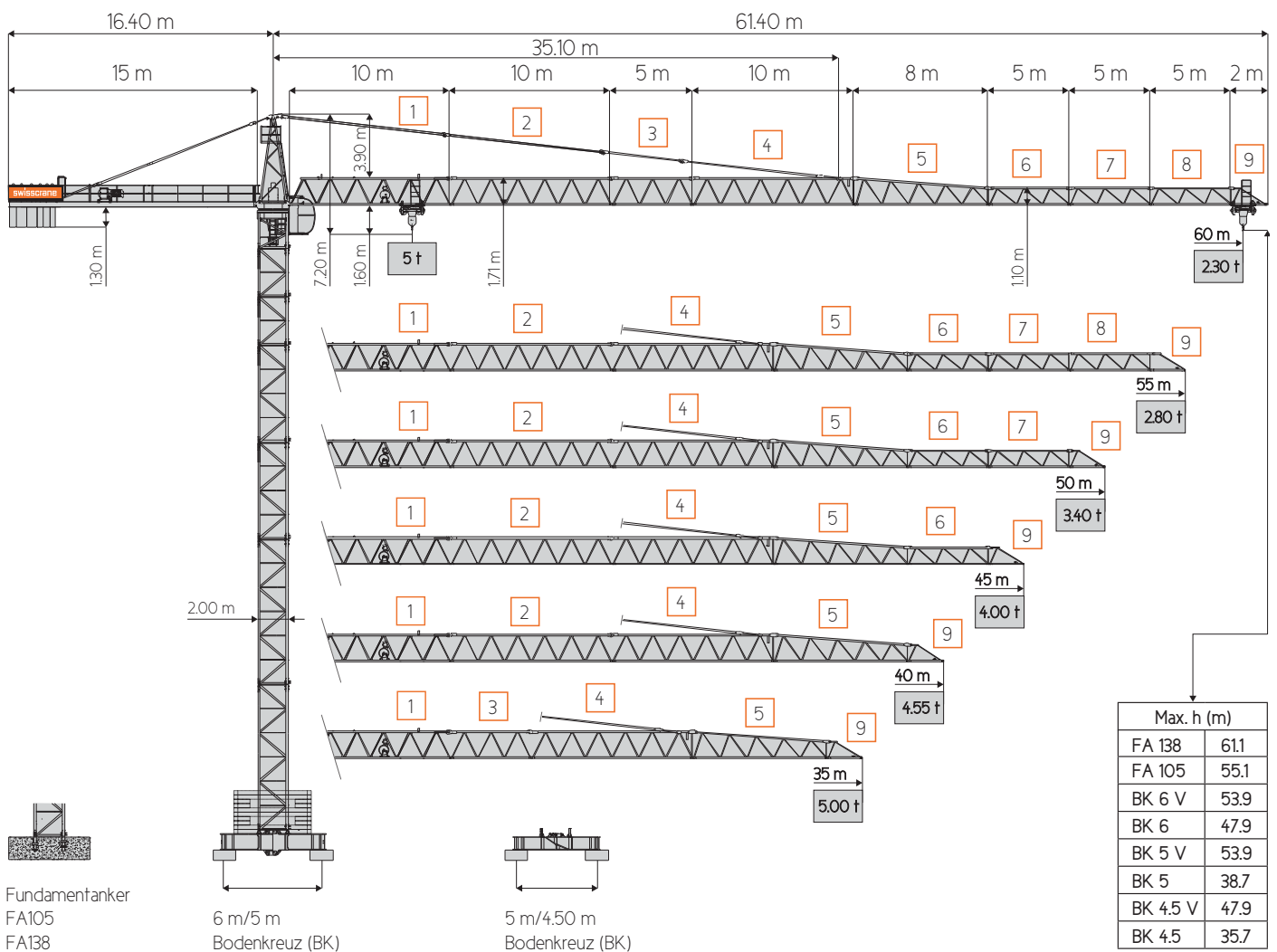


SWISSCRANE

ML 6023/5



Energierückspeisung
Arbeitsbereichsbegrenzung
Antikollisionssystem
Fernwartung

Entwickelt & hergestellt in der Schweiz.
Schweizer Qualität.
Feuerverzinkt.



EN 14439 C25 - BGL C.O.10.0180

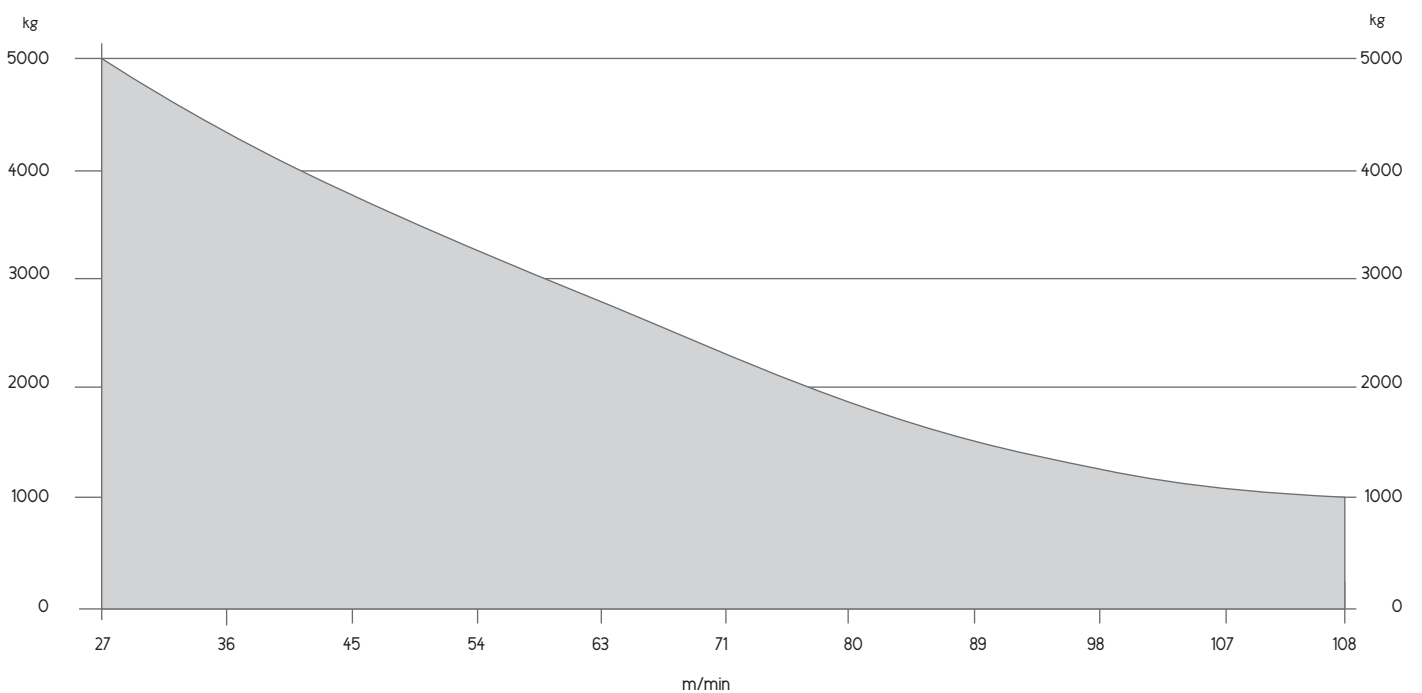
Tragkräfte

Einsicherung 2-strängig		Ausladung / Tragkraft m/kg																		
Ausle- gerlänge m	max. Tragkraft m/kg	17.5	20.0	22.5	25.0	27.5	30.0	32.5	35.0	37.5	40.0	42.5	45.0	47.5	50.0	52.5	55.0	57.5	60.0	
60	3.0 - 30.1	5000	5000	5000	5000	5000	5000	5000	4620	4265	3955	3685	3440	3225	3035	2860	2700	2555	2420	2300
	5000																			
55	3.0 - 33.3	5000	5000	5000	5000	5000	5000	5000	5000	4680	4340	4040	3775	3540	3325	3135	2960	2800		
	5000																			
50	3.0 - 35.1	5000	5000	5000	5000	5000	5000	5000	5000	5000	4665	4355	4075	3825	3600	3400				
	5000																			
45	3.0 - 36.6	5000	5000	5000	5000	5000	5000	5000	5000	5000	4875	4545	4255	4000						
	5000																			
40	3.0 - 36.6	5000	5000	5000	5000	5000	5000	5000	5000	5000	4875	4550								
	5000																			
35	3.0 - 35.0	5000	5000	5000	5000	5000	5000	5000	5000	5000										
	5000																			

Antriebe

↑ ↓	30 kW	m/ min	27	28	36	45	54	63	71	80	89	98	107	108	400 V - 50 Hz
		t	5.00	4.85	4.05	3.60	3.20	2.75	2.33	1.87	1.52	1.33	1.15	1.00	
← →	5.5 kW	m/ min	0 - 96 stufenlos												
		t	0 - 5												
↻	2 x 5.5 kW	U/ min	0 - 0.8												
		Total kW	46.5 kW	Absicherung: 95 A											

Hubgeschwindigkeiten / Traglasten



Turmkombinationen

Turmhöhe m	Hakenhöhen m								TURM
	FA 138	FA 105	BK 6 V	BK 6	BK 5 V	BK 5	BK 4.5 V	BK 4.5	
3	4.1	4.1	5.9	5.9	5.9	5.7	5.9	5.7	Wandstärke 12 mm
6	7.1	7.1	8.9	8.9	8.9	8.7	8.9	8.7	
9	10.1	10.1	11.9	11.9	11.9	11.7	11.9	11.7	
12	13.1	13.1	14.9	14.9	14.9	14.7	14.9	14.7	
15	16.1	16.1	17.9	17.9	17.9	17.7	17.9	17.7	
18	19.1	19.1	20.9	20.9	20.9	20.7	20.9	20.7	
21	22.1	22.1	23.9	23.9	23.9	23.7	23.9	23.7	
24	25.1	25.1	26.9	26.9	26.9	26.7	26.9	26.7	
27	28.1	28.1	29.9	29.9	29.9	29.7	29.9	29.7	
30	31.1	31.1	32.9	32.9	32.9	32.7	32.9	32.7	
33	34.1	34.1	35.9	35.9	35.9	35.7	35.9	35.7	
36	37.1	37.1	38.9	38.9	38.9	38.7	38.9		
39	40.1	40.1	41.9	41.9	41.9		41.9		
42	43.1	43.1	44.9	44.9	44.9		44.9		
45	46.1	46.1	47.9	47.9	47.9		47.9		
48	49.1	49.1	50.9		50.9				
51	52.1	52.2	53.9		53.9				
54	55.1	55.1							
57	58.1								
60	61.1								

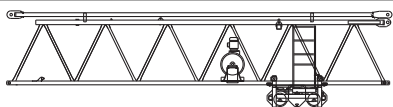
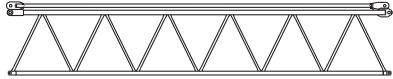
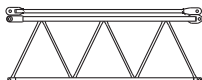
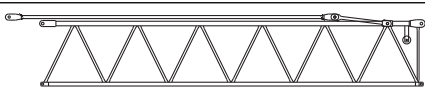
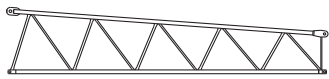
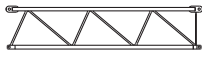
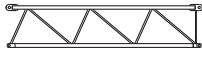
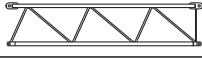

Gegengewichte

Auslegerlänge	Gewicht (kg)	Anzahl Gewichtssteine							Totalgewicht (kg)
		A	B	C	D	E	F	H	
		3950	2850	2500	1900	1650	1350	-	
35 m	1			1		1	1		9450
40 m	2			1			1		11750
45 m	1			3		1			13100
50 m	2			2		1			14550
55 m	2			3					15400
60 m	2			3	1				17300

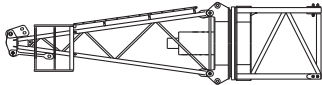
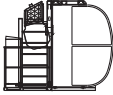

Zentralballaste, Eckdrücke, Montagegegengewichte, Montagezentralballaste:
gemäss Betriebsanleitung

Kolli-Liste

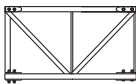
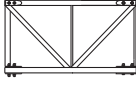
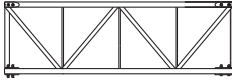
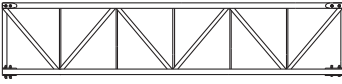
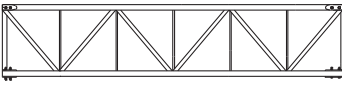
Drehender Kranoberteil

Pos.	Anz.	Bauteil	Länge m	Breite m	Höhe m	Gewicht kg	
1	1	Ausleger-Anlenkstück Inkl. Katze & Haken & Abspannstange SC61-000		10.20	1.60	2.55	2460
2	1	Ausleger-Zwischenstück Inkl. Abspannstange SC63-000		10.20	1.32	1.95	1650
3	1	Ausleger-Zwischenstück Inkl. Abspannstange SC62-000		5.20	1.32	1.95	890
4	1	Ausleger-Abspannstück Inkl. Abspannstange SC64-000		11.10	1.32	1.90	1700
5	1	Ausleger-Konusstück SC65-000		8.50	1.32	1.75	1000
6	1	Ausleger-Verlängerung SC66-000		5.20	1.32	1.15	510
7	1	Ausleger-Verlängerung SC67-000		5.20	1.32	1.15	430
8	1	Ausleger-Verlängerung SC68-000		5.20	1.32	1.15	380
9	1	Ausleger-Kopfstück SC69-000		2.25	1.32	1.15	190

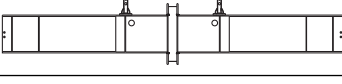

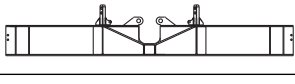

Drehender Kranoberteil

Pos.	Anz.	Bauteil	Länge m	Breite m	Höhe m	Gewicht kg	
10	1	Turmspitze SC50-000 & SC59-000		8.35	2.49	2.20	6900
11	1	Krankabine SC58-000		2.90	2.40	1.80	1100
12	1	Gegenausleger SC71-000		16.00	2.40	1.90	5300

Turmstücke

Pos.	Anz.	Bauteil	Länge m	Breite m	Höhe m	Gewicht kg	
1	1	Turmstück 3 m Wandstärke 12 mm		3.30	2.05	2.05	1450
2	1	Turmstück 3 m Wandstärke 14 mm		3.30	2.05	2.05	1510
3	1	Turmstück 6 m Wandstärke 12 mm		6.30	2.05	2.05	2500
4	1	Turmstück 9 m Wandstärke 12 mm		9.30	2.05	2.05	3300
5	1	Turmstück 9 m Wandstärke 14 mm		9.30	2.05	2.05	3600

Bodenkreuze

Pos.	Anz.	Bauteil	Länge m	Breite m	Höhe m	Gewicht kg	
1	1	Bodenkreuz 6 m Träger lang		9.00	0.92	1.85	4500
2	2	Bodenkreuz 6 m Träger kurz		4.32	0.38	1.82	2100
3	1	Bodenkreuz 5 m 2-teilig Träger unten		7.60	0.30	1.35	3300
4	1	Bodenkreuz 5 m 2-teilig Träger oben		7.60	0.82	1.35	1550

Hersteller:

Bachmann AG Beringen

Grafensteinweg 6 · CH-8222 Beringen/Switzerland

Tel. +41 52 687 60 60 · Fax +41 52 687 60 61

info@swisscrane.ch · www.swisscrane.ch



Unverbindliches Verkaufsdokument. Konstruktionsänderungen vorbehalten. Sämtliche Angaben ohne Gewähr. Wirkende Kräfte und Ballastangaben für Zentralballast sowie Gegenballast auf Anfrage oder gemäss Betriebsanleitung. Technische Informationen gemäss Betriebsanleitung. Version: 01.2014